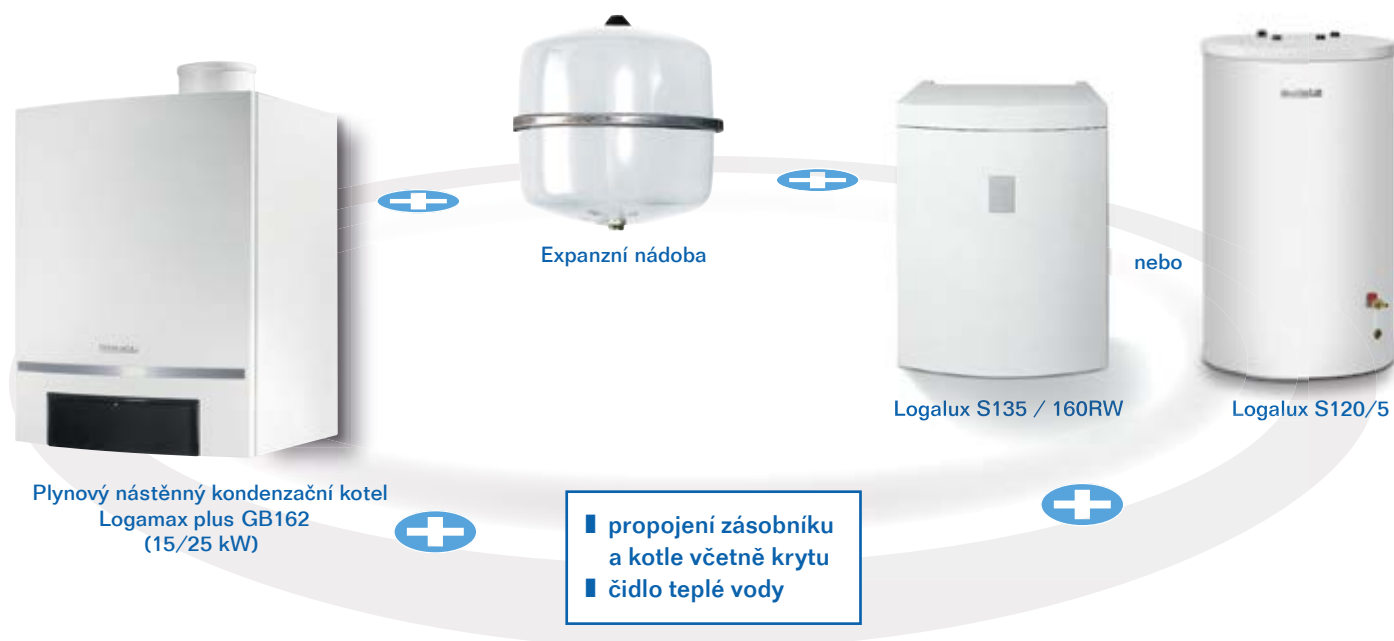




Family komplet GB162  
Family komplet GB172  
Family komplet GB062  
Logamax plus GB172 T

Cenově zvýhodněné sestavy  
kotlů a zásobníků

# Family Komplet GB162



## Popis kotle Logamax plus GB162-15 / 25

- Úsporný kondenzační kotel s velkým rozsahem modulace výkonu: při 50/30 °C 3,1-15,2 kW resp. 5,3-24,9 kW
- Vysoký normovaný stupeň využití až 110,5 %
- Integrované nízkoenergetické modulační oběhové čerpadlo a pojistný ventil 3 bary
- Provedení T s integrovaným nerezovým zásobníkem o objemu 40 litrů a zvýšeným výkonem na 33 kW pro ohřev teplé vody

### Obsah balení:

- Plynový nástěnný kondenzační kotel Logamax plus GB162  
| Výkonová varianta 15 nebo 25 kW
- Zásobník teplé vody umístěný pod kotlem Logalux S135 / 160 RW nebo Logalux S120/5  
| Objem 135 / 160 litrů nebo 120 litrů
- Kompletní propojení zásobníku a kotle  
| Včetně elegantního krytu (pro zásobník Logalux S135/160RW)
- Expanzní nádoba 25 litrů
- Čidlo teplé vody

Kotel samostatně	Třída pro vytápění	Třída pro ohřev vody	Objednací číslo	Cena bez DPH
Logamax plus GB162-15	A		7-746-900-757	43.500,-
Logamax plus GB162-25	A		7-746-900-758	44.500,-
Logamax plus GB162-25 T40S	A	A	7-746-900-886	56.900,-

Komplet	Objednací číslo	Cena bez DPH
Komplet GB162-15 + S135RW	7-738-570-565	69.900,-
Komplet GB162-15 + S160RW	7-738-570-575	70.900,-
Komplet GB162-25 + S135RW	7-738-570-566	70.900,-
Komplet GB162-25 + S160RW	7-738-570-576	71.900,-
Komplet GB162-15 + S120/5	7-738-500-926	55.500,-
Komplet GB162-25 + S120/5	7-738-500-925	56.500,-

## Family Komplet GB172



### Popis kotle Logamax plus GB172-14 / 24

- Úsporný kondenzační kotel s velkým rozsahem modulace výkonu: při 50/30 °C 3,2-14,0 kW resp. 7,3-23,6 kW
- Vysoký normovaný stupeň využití až 109 %
- Integrované nízkoenergetické modulační oběhové čerpadlo, pojistný ventil 3 bary a expanzní nádoba 12 l
- Provedení K s integrovaným deskovým výměníkem pro průtokový ohřev teplé vody a zvýšeným výkonem 30 kW
- Provedení T s integrovaným smaltovaným zásobníkem o objemu 48 litrů a zvýšeným výkonem 30 kW pro ohřev teplé vody

### Obsah balení:

- Plynový nástěnný kondenzační kotel Logamax plus GB172  
I Výkonová varianta 14 nebo 24 kW
- Zásobník teplé vody umístěný pod kotlem Logalux S120/5 nebo Logalux WU120 W / 160 W nebo nástěnný Logalux H65W  
I Objem 120 litrů nebo 120 / 160 litrů nebo 65 litrů
- Kompletní propojení zásobníku a kotle  
I Včetně elegantního krytu pro zásobníky Logalux WU120/160 W a H65 W
- Čidlo teplé vody

Kotel samostatně	Třída pro vytápění	Třída pro ohřev vody	Objednací číslo	Cena bez DPH
Logamax plus GB172-14	A		7-716-010-434	40.400,-
Logamax plus GB172-24	A		7-716-010-435	41.400,-
Logamax plus GB172-24K	A	A	7-716-010-433	44.000,-
Logamax plus GB172-24 T50	A	A	7-716-701-392	51.900,-

Komplet	Objednací číslo	Cena bez DPH
Komplet GB172-14 + S120/5	7-738-571-001	48.000,-
Komplet GB172-14 + H65W zásobník pod kotlem	7-738-571-002	55.600,-
Komplet GB172-14 + H65W zásobník vedle kotle	7-738-571-003	55.600,-
Komplet GB172-14 + WU120 W	7-738-571-004	55.900,-
Komplet GB172-14 + WU160 W	7-738-571-005	58.100,-

Komplet	Objednací číslo	Cena bez DPH
Komplet GB172-24 + S120/5	7-738-571-011	49.000,-
Komplet GB172-24 + H65W zásobník pod kotlem	7-738-571-012	56.500,-
Komplet GB172-24 + H65W zásobník vedle kotle	7-738-571-013	56.500,-
Komplet GB172-24 + WU120 W	7-738-571-014	56.800,-
Komplet GB172-24 + WU160 W	7-738-571-015	59.000,-

# Family Komplet GB062



Plynový nástěnný kondenzační kotel  
Logamax plus GB062

Logalux S120/5

- propojení zásobníku a kotle
- čidlo teplé vody

## Popis kotle Logamax plus GB062

- Úsporný kondenzační kotel s velkým rozsahem modulace výkonu: při 50/30 °C 3,3 do 24 kW (13% - 100%)
- Vysoký normovaný stupeň využití až 109 %
- Integrované nízkoenergetické modulační oběhové čerpadlo, pojistný ventil 3 bary a expanzní nádoba 8 l
- Provedení K s integrovaným deskovým výměníkem pro průtokový ohřev teplé vody

## Obsah balení:





- Plynový nástěnný kondenzační kotel Logamax plus GB062
  - | Výkonová varianta 14 nebo 24 kW
- Zásobník teplé vody umístěný pod kotlem Logalux S120/5
  - | Objem 120 litrů
- Kompletní propojení zásobníku a kotle
- Čidlo teplé vody

Kotel samostatně	Třída pro vytápění	Třída pro ohřev vody	Objednávací číslo	Cena bez DPH
Logamax plus GB062-14	A		7-736-900-755	33.100,-
Logamax plus GB062-24	A		7-736-900-756	34.100,-
Logamax plus GB062-24K	A	A	7-736-900-754	34.500,-

Komplet	Objednávací číslo	Cena bez DPH
Komplet GB062-14 + S120/5	7-738-502-449	43.900,-
Komplet GB062-24 H + S120/5	7-738-502-355	44.900,-

# Logamax plus GB172-14 / 24 T150S

- Kompaktní kombinace kondenzačního kotle a zásobníku teplé vody
- Kotel je konstrukčně shodný s s kotlem GB172
- Tepelný výkon při 50/30 °C 3,2-14,0 kW resp. 7,3-23,6 kW
- Integrovaný podstavný zásobník teplé vody pod opláštěním o objemu 150 litrů s vrstveným nabíjením přes deskový výměník
- Součástí dodávky je ekvitermní regulační přístroj Logamatic RC300

Kotel samostatně	Třída pro vytápění	Třída pro ohřev vody	Objednací číslo	Cena bez DPH
Logamax plus GB172-14 T150S	 A	 A	7-738-574-130	76.900,-
Logamax plus GB172-24 T150S	 A	 A	7-738-574-131	79.900,-



## Systemové komponenty

System vytápění rodinného domu není tvořen pouze kotlem a zásobníkem teplé vody, nutné jsou samozřejmě i další komponenty. Buderus jako systémový dodavatel tepelné techniky nabízí obsáhlý sortiment topenářského zboží a příslušenství.

## Kompletní systémy odkouření

Nabízíme kompletní certifikované systémy odkouření pro nástěnné kotle v různých variantách provedení: na fasádu, nad střechu, po fasádě, s nasáváním vzduchu ze šachty, děleným odkouřením, atd.

Základní možnosti přívodu vzduchu a odvodu spalin:



Nasávání spalovacího vzduchu z místnosti instalace.



Nasávání spalovacího vzduchu z venkovního prostoru.

## Desková otopná tělesa Logatrend

V nabídce máme širokou škálu deskových otopných těles v provedení Profil a Plan s variabilním systémem uchycení pro rychlou a jednoduchou instalaci. Nabízeny jsou varianty v sedmi typech, patnácti délkách a pěti výškách.





# Doporučené příslušenství

## Regulační přístroje

### Logamatic RC300

- Komfortní modulační regulační přístroj k použití jako prostorový regulátor nebo pro ovládání zdroje dle venkovní teploty
- Velký grafický displej přehledně zobrazuje důležité údaje a umožňuje jednoduše nastavovat požadované hodnoty
- Individuálně nastavitelný týdenní program pro vytápění a ohřev teplé vody
- Ovládání max. 4 směšovaných otopných okruhů a solárního systému

### Logamatic RC200

- Standardní prostorový modulační regulátor s možností řízení podle venkovní teploty
- Individuálně nastavitelný týdenní program pro vytápění
- Lze využít pro 1 nesměšovaný/směšovaný otopný okruh a ohřev teplé vody (s možností solárního ohřevu teplé vody)

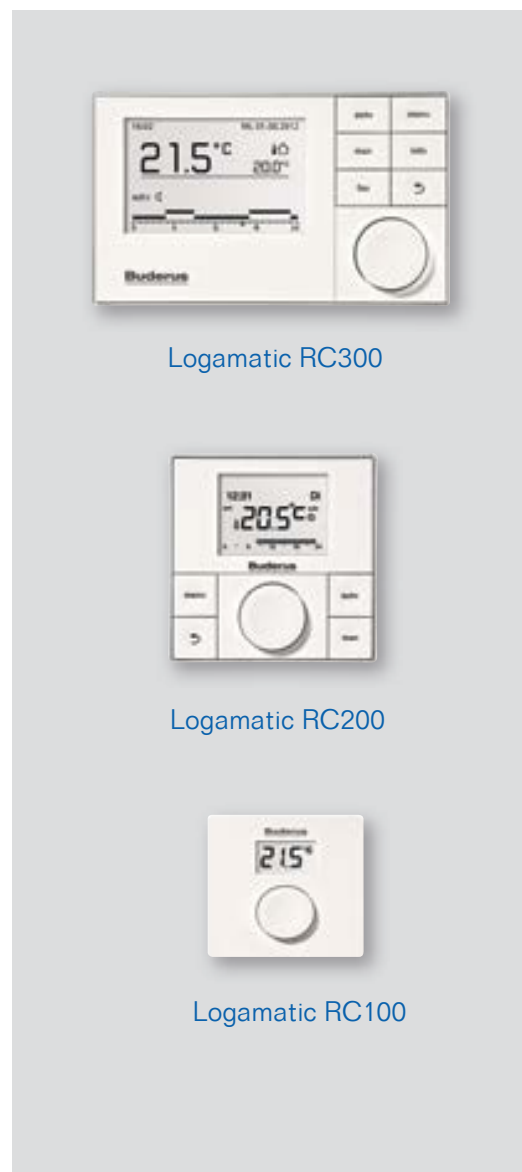
### Logamatic RC100

- Základní prostorový modulační regulátor bez možnosti časového programu
- K použití jako prostorový termostat nebo dálkové ovládání k RC300
- LCD displej zobrazující teplotu v místnosti

### Modul MM100

- Rozšiřovací modul pro regulátory Logamatic RC200 a RC300
- Modul je určen pro 1 nesměšovaný/směšovaný otopný okruh nebo pro ohřev teplé vody

Regulátor	Objednací číslo	Cena bez DPH
Logamatic RC300 s venkovním čidlem	7-738-111-116	4.990,-
Logamatic RC200	7-738-110-072	2.990,-
Logamatic RC100	7-738-110-079	1.150,-
Modul MM100	7-738-110-120	3.500,-



## Paket rychlomontážních skupin pro dva nezávislé okruhy

- Sestava pro připojení a řízení jednoho otopného okruhu bez směšovače (např. otopná tělesa) a jednoho otopného okruhu se směšovačem (např. podlahové vytápění)

- Kompletní a optimalizované řešení

### Obsah balení:

- Rozdělovač HKV2/25/25 WHY včetně integrovaného termohydraulického rozdělovače a upevnění na zeď
- Skupina HSM20/6 s elektronicky řízeným čerpadlem, třicestným směšovacím ventilem, servopohonem a integrovaným modulem, vč. izolace MM100
- Skupina HS25/4 s elektronicky řízeným čerpadlem a integrovaným modulem MM100
- Nutné kombinovat s regulačním přístrojem Logamatic RC300

Rychlomontážní skupiny	Objednací číslo	Cena bez DPH
HKV2/25/25/ WHY + HSM20/6 + HS25/4	7-738-502-304	21.900,-
HKV2/25/25/ WHY + HSM20/6 + HS25/6	7-738-502-305	22.100,-



# Aplikace Buderus EasyControl

Aplikace Buderus EasyControl ve spojení s modulem Logamatic web KM200 a za pomoci regulace Logamatic EMS plus umožňuje pohodlné řízení systému vytápění přes iPhone®, iPad™, iPod touch® nebo zařízení s OS Android. Stačí pouze stáhnout aplikaci EasyControl a můžete ovládat vytápění Vašeho domova bez ohledu na to, kde se právě nacházíte.



Modul Logamatic web KM200 slouží jako komunikační rozhraní mezi Vaším systémem vytápění a aplikací EasyControl ve Vašem chytrém mobilním telefonu nebo tabletu – překládá Vaše pokyny zadané v aplikaci do řídicích příkazů pro vytápěcí systém.



Aplikace EasyControl, jejímž prostřednictvím ovládáte vytápění svého domova na dálku (ke stažení zdarma na Apple Store a Google Play).

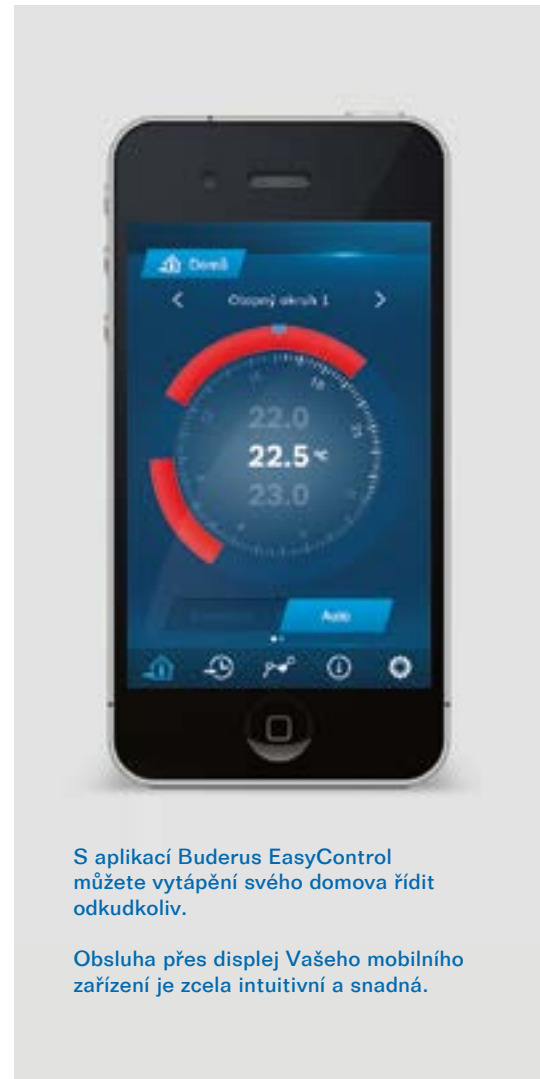


## Hlavní přednosti aplikace EasyControl

- uživatelsky přátelské, intuitivní ovládání s použitím dotykového displeje
- trvalý přístup, dokonce i na dálku nebo přes WiFi doma, pro ještě větší pohodlí a bezpečnost
- jednoduché ovládání, provoz a nastavení Vašeho systému vytápění
- kompletní přehled o aktuální situaci systému vytápění i případné poruše



Logamatic EMS plus je srdcem mnoha systémů vytápění Buderus.



S aplikací Buderus EasyControl můžete vytápění svého domova řídit odkudkoliv.

Obsluha přes displej Vašeho mobilního zařízení je zcela intuitivní a snadná.

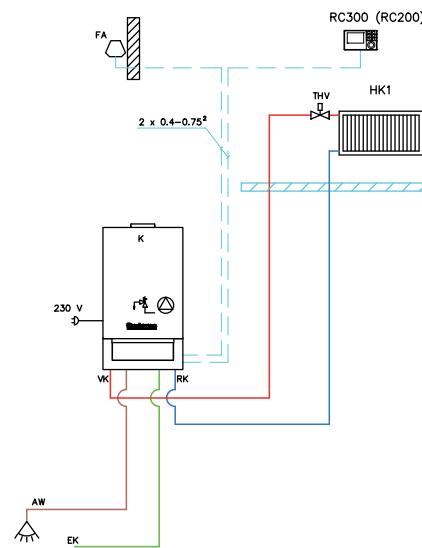
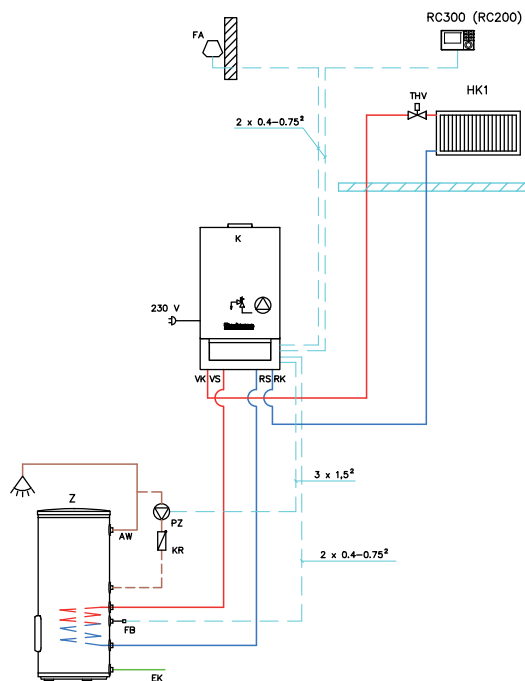
Logamatic web KM200	
Rozměry modulu na zeď šířka/výška/hloubka (mm)	130/140/40
Provozní napětí při 50 Hz ± 4 % (V)	230 ± 10 %
Hmotnost (kg)	1,0
Komunikace s lokální sítí (LAN)	10/100-Mbit-Ethernet-rozhraní (RJ45)
Komunikace s regulačním systémem Logamatic EMS plus	EMS-BUS, max. délka kabelu 50 m Kabel: průřez 0,4-0,75 mm <sup>2</sup> , např. LiYCY 2x 0,75 (TP)
Objednací číslo	8-718-584-845
Cena bez DPH	5.300,-

# Hydraulická schémata zapojení

Příklady zapojení s regulací Logamatic řady RC jsou vhodné pro následující typy nástěnných plynových kotlů: Logamax plus GB062, Logamax plus GB172, Logamax plus GB162

Zapojení kotle SINGL  
ohřev TV v externím zásobníku

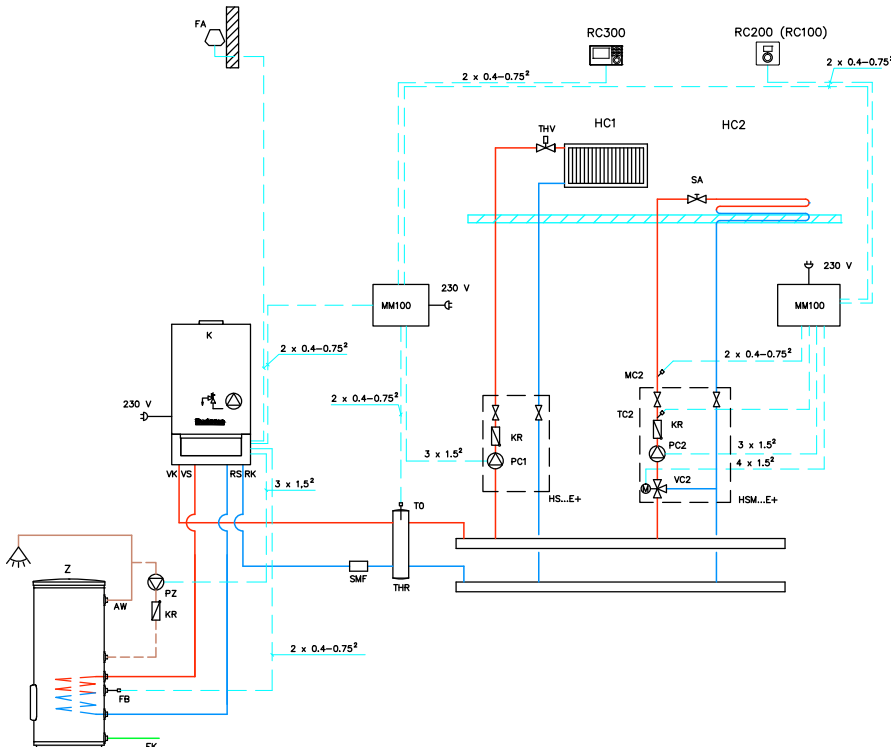
Zapojení kotle KOMBI  
ohřev TV průtokově přes deskový výměník  
nebo v integrovaném zásobníku



Legenda:

AW	Výstup TV
EK	Studená voda
FA	Čidlo TV
HK	Otopný okruh
K	Plynový nástěnný kotel
KR	Zpětná klapka
PZ	Cirkulační čerpadlo
RK	Zpáteční vytápění
RS	Zpátečka ze zásobníku
THV	Termostatický ventil ot. tělesa
VK	Výstup do vytápění
VS	Výstup do zásobníku
Z	Zásobníkový ohřívač TV Buderus (např. Logalux SU ...)

Příklady zapojení s regulací Logamatic řady RC jsou vhodné pro následující typy nástěnných plynových kotlů: Logamax plus GB062, Logamax plus GB172, Logamax plus GB162



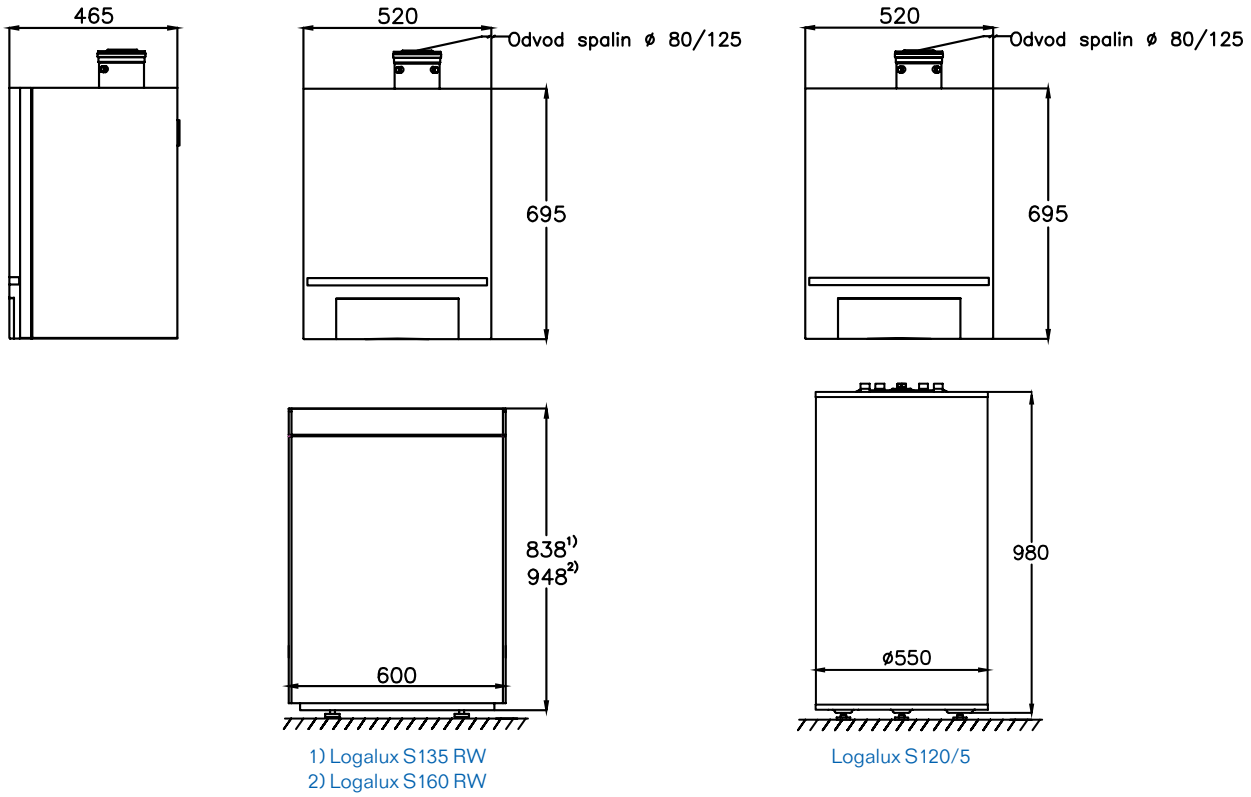
Legenda:

AW	Výstup TV
EK	Studená voda
FA	Čidlo TV
FK	Čidlo teploty kotle
FV	Čidlo teploty výstupu
HK	Otopný okruh
K	Plynový nástěnný kotel
KR	Zpětná klapka
PZ	Cirkulační čerpadlo
RK	Zpátečka vytápění
RS	Zpátečka ze zásobníku
SA	Regulační a uzavírací ventil
SH	Směšovací ventil otopného okruhu
SMF	Filtr
THR	Termohydraulický rozdělovač
THV	Termostatický ventil ot. tělesa
TWH	Bezpečnostní termostat podlahového vytápění
VK	Výstup do vytápění
VS	Výstup do zásobníku
Z	Zásobník TV Buderus (např. Logalux SU ...)



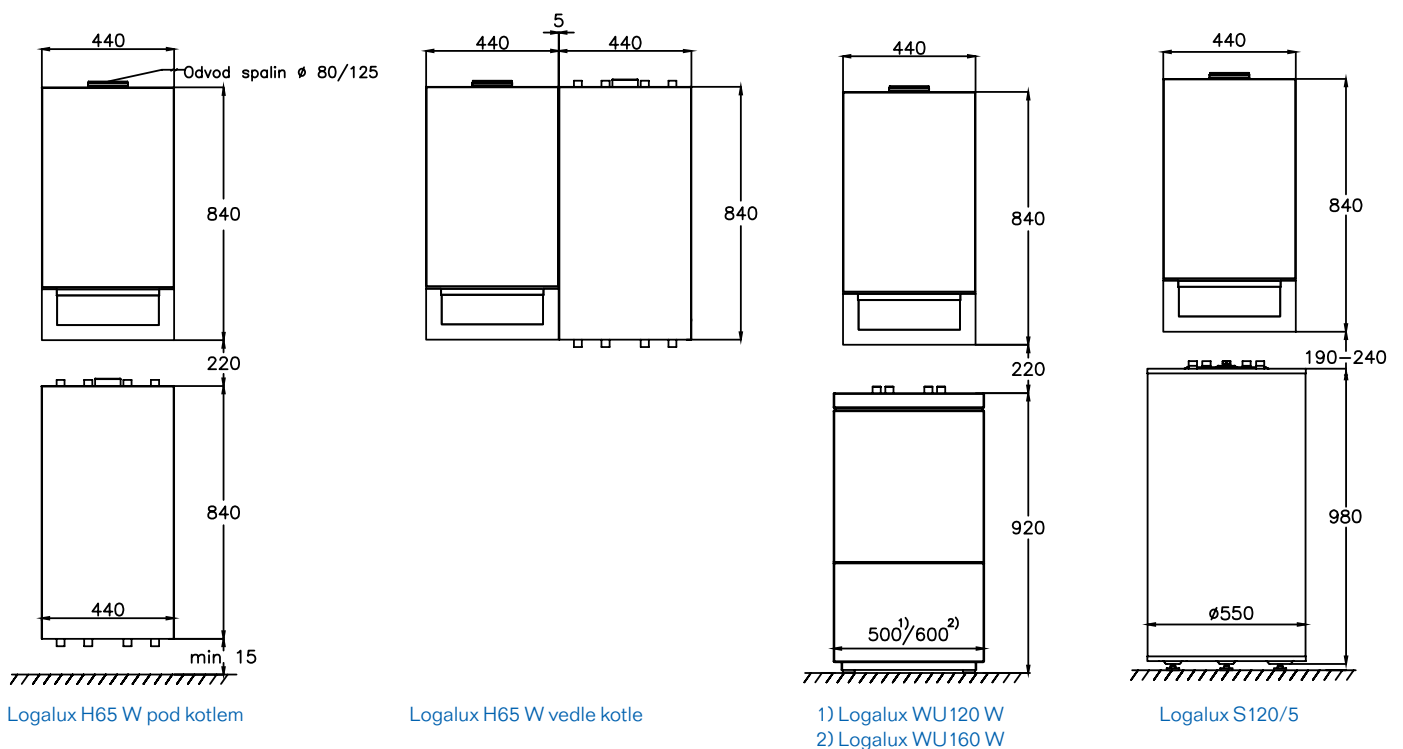
## Family Komplet GB162

Logamax plus GB162 + Logalux S135 / 160 RW nebo Logalux S120/5



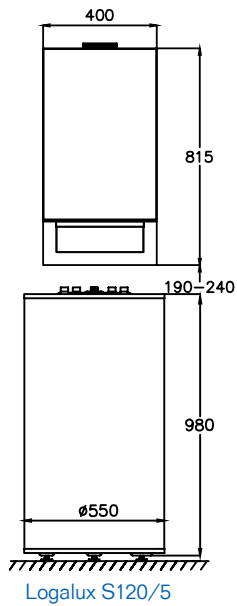
## Family Komplet GB172

Logamax plus GB172 + Logalux S120/5 nebo Logalux WU120 W / 160 W nebo nástěnný Logalux H65W

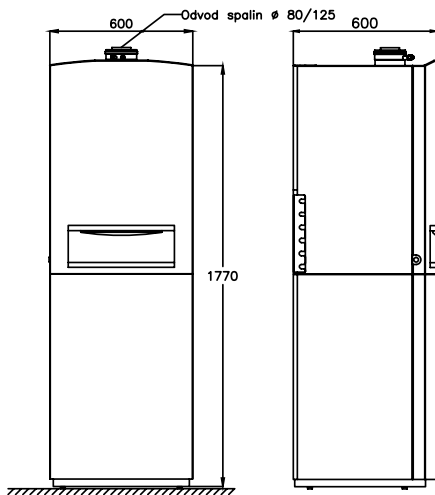


## Family Komplet GB062

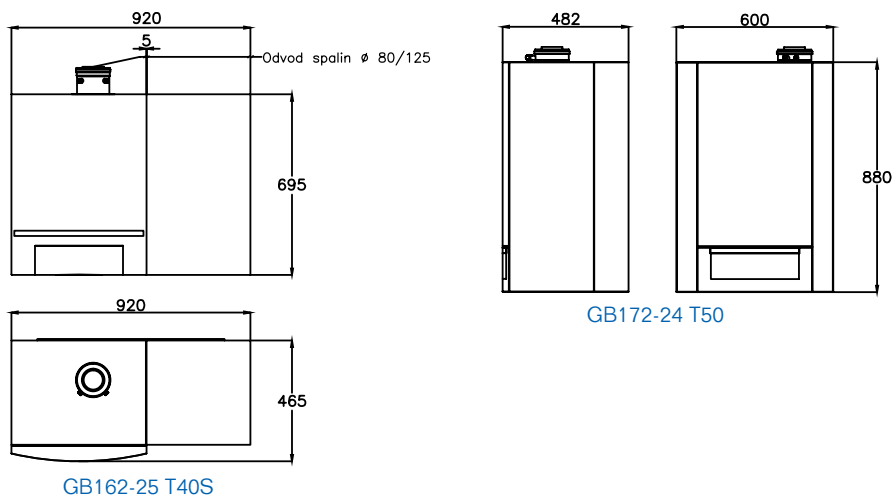
Logamax plus GB062 + Logalux S120/5



## Logamax plus GB172-14 / 24 T150S



## Logamax plus GB162-25 T40S / GB172-24 T50



## Technické parametry

Logamax plus	GB062-14	GB062-24	GB162-15	GB162-25	GB172-14	GB172-24
Jmenovitý tepelný výkon (kW)	14	24	15	24	13	23
Tepelný výkon (kW)	2.2 – 15.0	3.3 – 25.2	2.7 – 15.2	4.8 – 24.9	3.2 – 14.0	7.3 – 23.6
Normovaný stupeň využití (%)	109	109	až 110.5		109	109
Teplota otopné vody (°C)	až 82	až 82	až 82		až 82	až 82
Průměr spalínového potrubí (mm)	80 / 125	80 / 125	80 / 125		80 / 125	80 / 125
Elektrický příkon (W)	85	102	28 - 58	37 - 70	65	75
Hmotnost (kg)	36	36	45		45	45
Třída NOx	5	5	5		5	5

Logamax plus	GB062-24 K	GB162-25 T40S	GB172-24 K	GB172-24 T50	GB172-14 T150S	GB172-24 T150S
Tepelný výkon (kW)	3.3 – 25.2	4.8 – 24.9	7.3 – 23.6	7.3 – 23.6	3.2 – 14.0	7.3 – 23.6
Výkon pro ohřev teplé vody	24	33.4	29.7	29.7	15.1	29.7
Normovaný stupeň využití (%)	109	až 110.5	109	109	109	109
Teplota otopné vody (°C)	až 82	až 82	až 82	až 82	až 82	až 82
Průměr spalínového potrubí (mm)	80 / 125	80 / 125	80 / 125	80 / 125	80 / 125	80 / 125
Teplota teplé vody (°C)	40 až 60	30 až 60	40 až 60	40 až 60	40 až 60	40 až 60
Elektrický příkon (W)	102	37 - 109	75	75	65	75
Hmotnost (kg)	36	70	45	78	123	123
Množství teplé vody při 80/45/10 °C (l/h)	-	825	-	690	-	-
Třída NOx	5	5	5	5	5	5



## Dlouholeté zkušenosti

Již více než 280 let jako dodavatel systémů pomáháme při vývoji stále nových a vylepšených postupů a technologií v oblasti tepelné techniky. Tyto dlouholeté zkušenosti tvoří základ pro vysoce kvalitní systémy, které dnes i do budoucna zajišťují efektivní a zároveň šetrné využití energií.

## Systemová řešení

Kdo přemýšlí systémově, myslí dál – vidí nejen jednotlivé komponenty, ale chápe i jejich vzájemné souvislosti. Stejně jako odborníci v oblasti energie společnosti Buderus, kteří neustále optimalizují spolupráci všech komponent otopných systémů. Výsledkem jsou vysoce funkční a optimálně sladěná systémová řešení, založená na nejnovějších technických poznatcích a technologiích.

## Výhody systému na první pohled

- Všechny komponenty systému od jednoho dodavatele
- Optimální sladění všech komponent do efektivního celku
- Flexibilní možnost rozšíření systému dle aktuálních potřeb
- Šetrný s ohledem na budoucnost – díky integraci obnovitelných energií

Bosch Termotechnika s.r.o.  
Obchodní divize Buderus  
Průmyslová 372/1  
108 00 Praha 10 – Štěrboholy  
tel.: +420 272 191 110  
e-mail: info@buderus.cz  
www.buderus.cz

**Buderus**